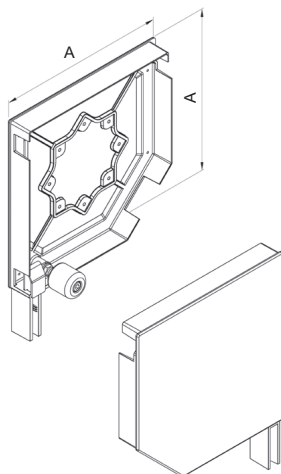


Wij willen u informeren dat sinds 2020.01.20, nieuwe **BS 45/ER** eindkappen met rol en **KBS 45/ER** console in het aanbod zijn opgenomen. De huidige oplossing zal beschikbaar zijn zolang de voorraad strekt.

BS 45 / ER

NEW



Zijkappen - voettekst type II

Verpakking: paar

	A	
BS45/ER/250/x	252	6
BS45/ER/300/x	302	6

x Kleur

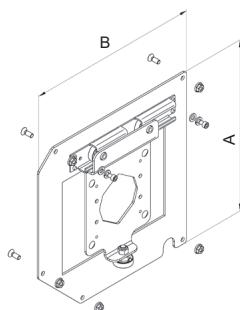
00	brut
01	zilver
02	wit
03	grijs
08	donkerbruin
09	bruin
23	antracietgrijs
28	noot
30	gouden eik

	00	01	02	03	08	09	23	28	30
BS45/ER/250/x	x	x	x	x	x	x	x		x
BS45/ER/300/x	x	x	x	x	x	x	x	x	x

system BGR / BKR

KBS 45 / ER

NEW



Console voor zijkappen

Verpakking: set

- KBS45/ER/250** • gegalvaniseerd, gebruikt met eindkappen: BS45/ER/250
- KBS45/ER/300** • gegalvaniseerd, gebruikt met eindkappen: BS45/ER/300

	A	B	
KBS45/ER/250	237	238	1
KBS45/ER/300	287	288	1

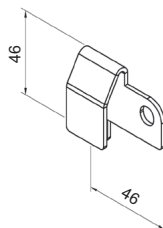
De set bevat [st.]

Consoles	1
Schroef M6x16	4/5
Flensmoer M6	4/5

system BGR / BKR

SLB/1

NEW

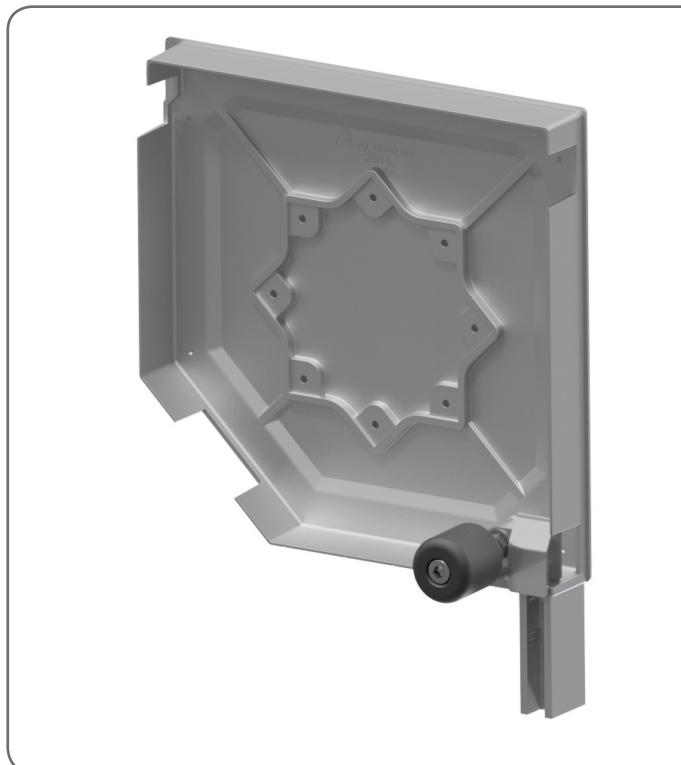


Glijbaan

Verpakking: 6 paar

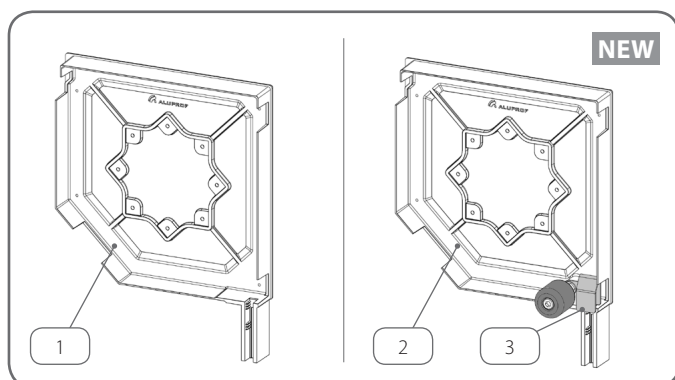
- SLB/1** • voor zijkappen BS 45 / ER

system BGR / BKR

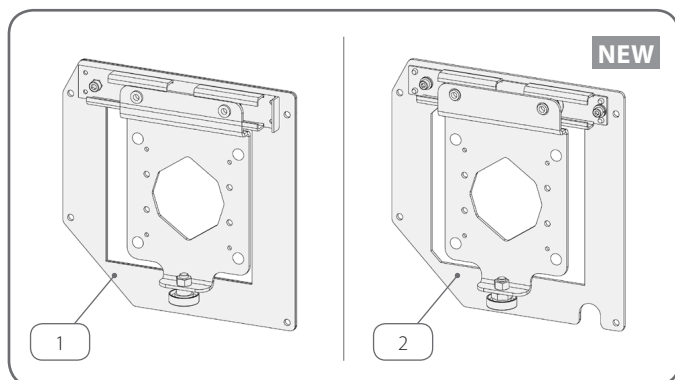


Actuele producten

Nieuwe producten



	Naam element	Cataloguscode
1.	Zijkappen - voettekst type II	BS 45/250 BS 45/300
2.	Zijkappen - voettekst type II	BS 45/ER/250 BS 45/ER/300
3.	Glijbaan	SLB/1

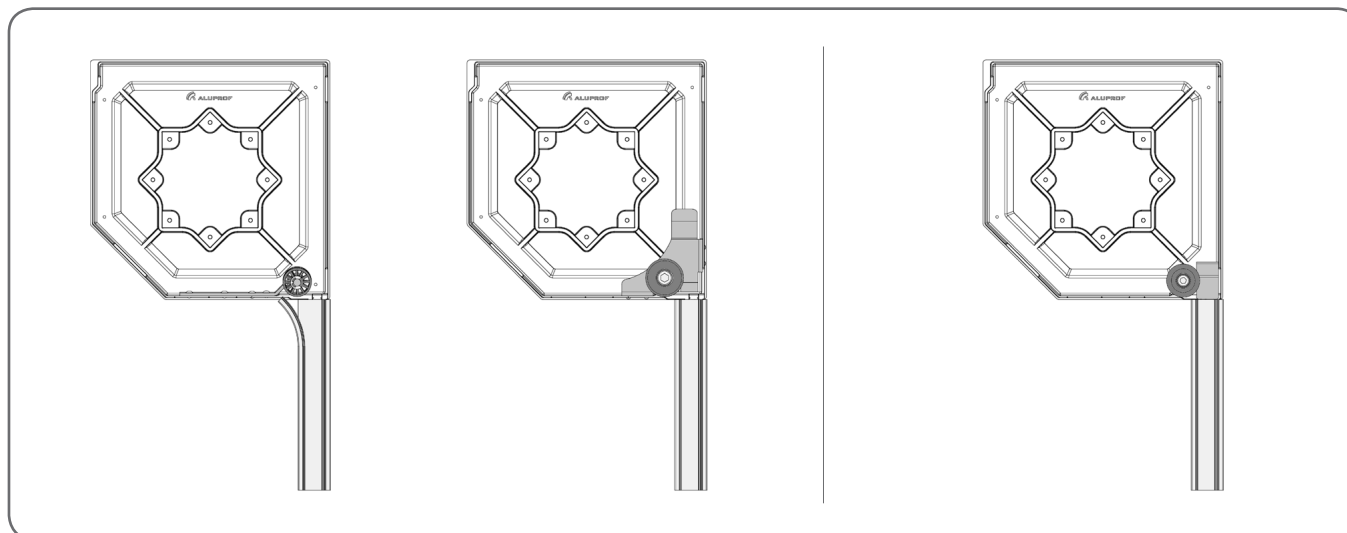
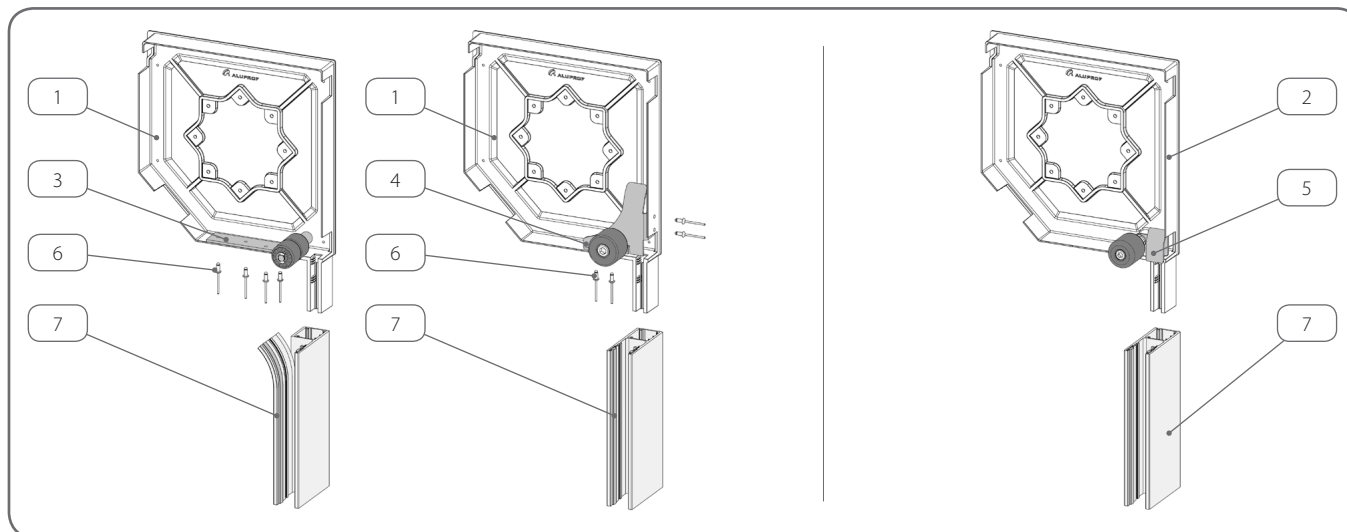


	Naam element	Cataloguscode
1.	Console voor zijkappen	KBS 45/250 KBS 45/300
2.	Console voor zijkappen	KBS 45/ER/250 KBS 45/ER/300

MÉTHODE DE MONTAGE

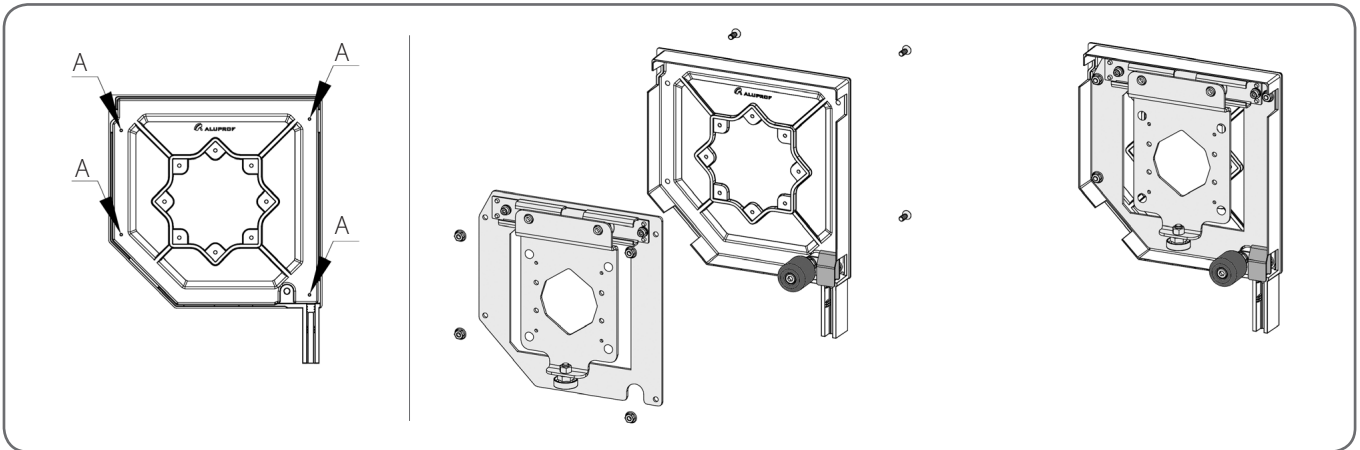
Momenteel gebruikte oplossingen

Nieuwe oplossing



	Naam element	Cataloguscode
1.	Zijkappen - voettekst type II	BS 45/250 BS 45/300
2.	Zijkappen - voettekst type II	BS 45/ER/250 BS 45/ER/300
3.	Inlooprol metaal-polyamide	ER2
4.	Inlooprol metaal-polyamide	ER3
5.	Glijbaan	SLB/1
6.	Nagels	PN4x8
7.	Geleider	

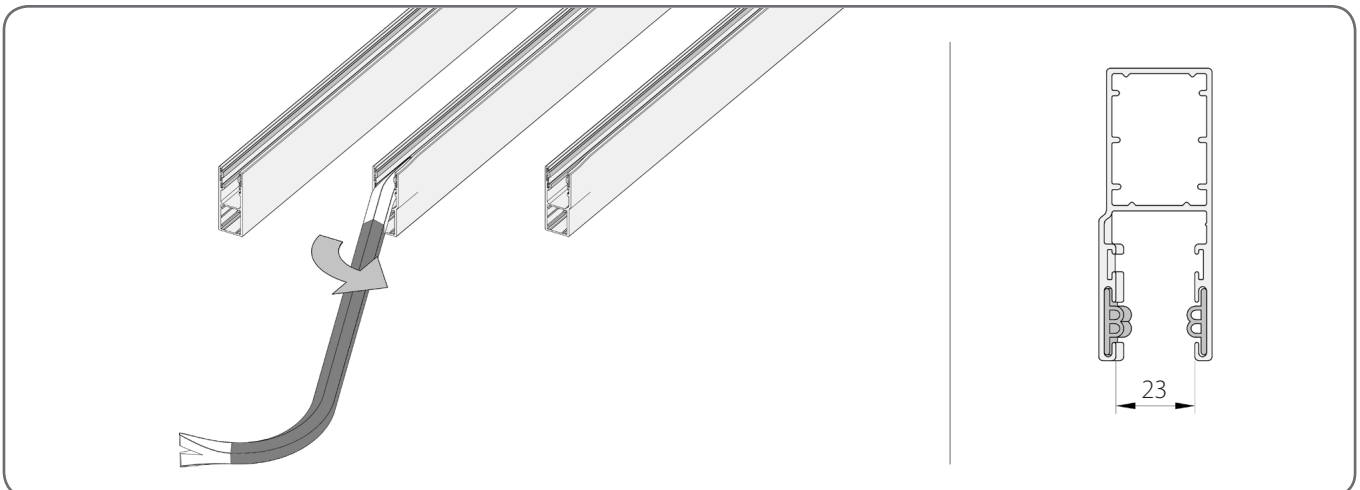
De zijkappen zijn voorzien van markeringen (A) voor het maken van gaten voor de elementen die de console met de zijkap verbinden.



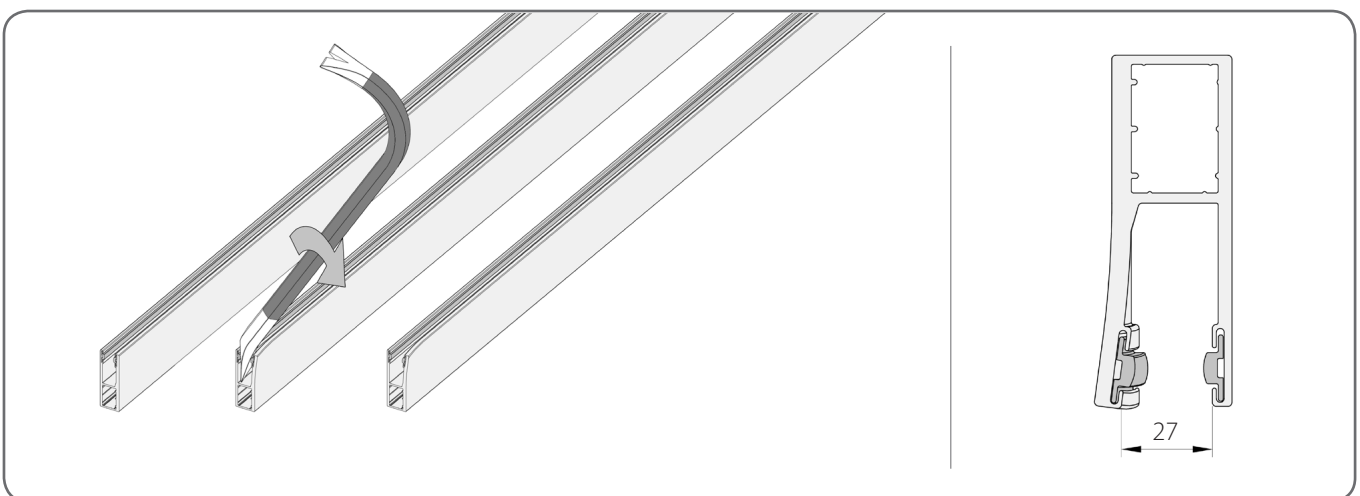
GELEIDERTECHNOLOGIE

Het gebruik van nieuwe zijkappen vereist een adequate voorbereiding van geselecteerde geleiders

Rechte geleider PP 75



PPW 90



Rechte geleider PP 75 met profiel PEK 52

De huidige technologie van de voorbereiding van de geleiders met PEK 52 profiel is niet veranderd, alleen de rollen van de eindkap moeten worden verwijderd.

